

Byggbeskrivningarna är framtagna av Svenskt Trä i samarbete med bygg- och trävaruhandeln.

Alla byggbeskrivningar finns på www.byggbeskrivningar.se. Där får du hjälp att måttanpassa utvändiga byggprojekt och att skriva ut materialspecifikationer, arbetsritningar och underlag för bygglovsansökan. Dimensioneringsprogrammet hjälper dig att beräkna rätt dimension för till exempel takbalkar, nockbalkar, pelare eller bjälklag i konstruktionsvirke eller limträ.

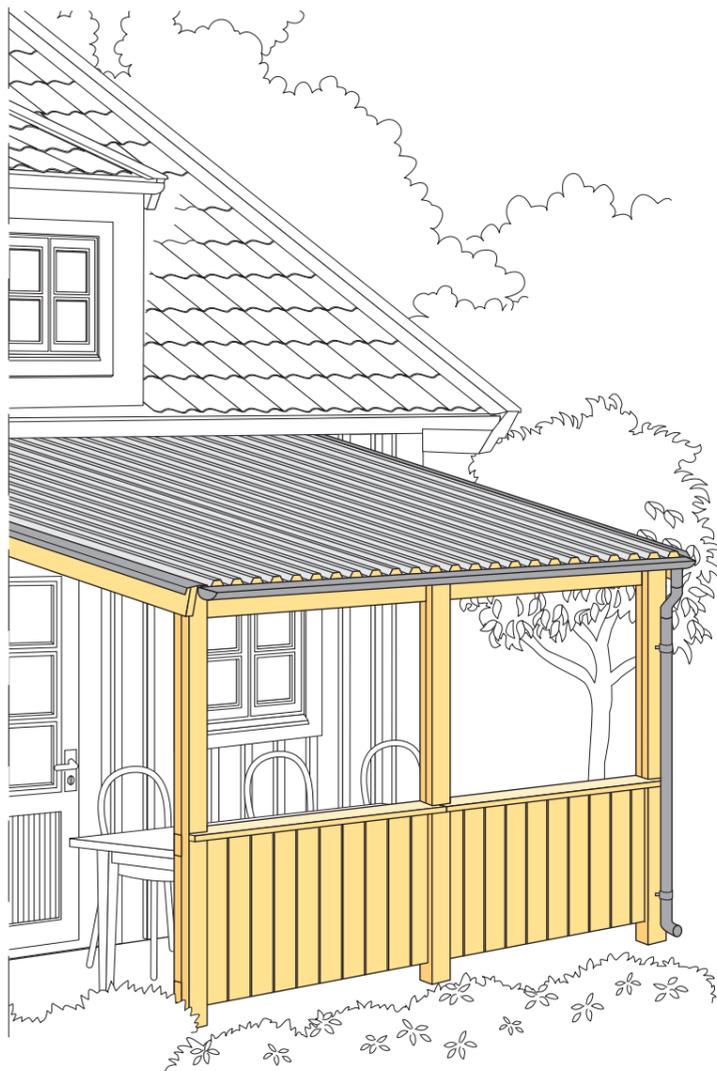
När du väljer att bygga med trä, väljer du ett naturligt och förnybart material.



www.byggbeskrivningar.se

Tak över uterum

Här får du hjälp att bygga tak över uterum, med instruktioner och ritningar



ALLMÄNT

Bra att veta om impregnerat trä*	Måla inomhus
Bra att veta om limträ*	Måla utomhus
Bra att veta om trä*	Nymålning av utvändigt trä
Bra att veta om träskivor	Skruv- och spikguide*
Bygglov och anmälan*	Snickarskola

UTVÄNDIGT

Altan*	Garage	Tak över uterum*
Bocker	Grindar*	Tilläggsisolering av fasad
Boden*	Gästboden*	Trappor*
Bryggor	Jakttorn	Trädgårdsboden
Carport*	Lekstuga	Trädgårdskompost
Cykelförråd	Lusthus	Trädgårdsmöbler
Enkelboden*	Relaxboden*	Trädäck på mark*
Enkelstugan*	Skateboardramper	Utedass
Förstuvist*	Staket och plank*	Utvändiga träpaneler

INVÄNDIGT

Bastu*	Montera lister och profiler
Invändiga träpaneler	Snickra med limfog
Lägga trägolv	

RENOVERING

Bygga innervägg	Takpåbyggnad
Byta fönster*	Tillbyggnad
Montera dörr	

* Byggbeskrivningen finns som broschyr hos din närmaste bygg- och trävaruhandlare. Övriga byggbeskrivningar finns på www.byggbeskrivningar.se.

Innehållet i byggbeskrivningen bygger på information som tillhandahållits av olika experter och materialleverantörer. Föreningen Sveriges Skogsindustrier tar inte något ansvar för skada som må orsakas på grund av innehållet i byggbeskrivningen. Rättigheterna till innehållet i denna byggbeskrivning tillkommer Föreningen Sveriges Skogsindustrier. Innehållet skyddas enligt upphovsrättslagen. Missbruk beivras. Kopiering av innehållet är förbjudet.
© Föreningen Sveriges Skogsindustrier, 2015.

Svenskt Trä verkar för kunskapsspridning, inspiration och utveckling som rör trä, träprodukter och träbyggande. Bakom Svenskt Trä står svensk sågverksindustri.



SVENSKT TRÄ™

I samarbete med

Box 55525
102 04 Stockholm
Tel: 08-762 72 60
Fax: 08-762 79 90
info@svenskttra.se
svenskttra.se



SVENSKT TRÄ™

www.byggbeskrivningar.se



1 Planering

Oavsett om skärmtaket placeras i anslutning till ytterdörr eller altan ska det anpassas till husets utformning och färgsättning. Komplettera gärna skärmtaket vid entrén med ett litet trädäck, i ett eller flera trappplan. Det tillför huset en trevlig byggnadsdetalj.

Läs mer i byggbeskrivning *Trädäck på mark* och byggbeskrivning *Trappor*.

Skärmtaket kan antingen göras som ett rakt pulpettak eller som ett delat sadeltak. Om pulpettak väljs bör en hängränna placeras i framkant så att regnvatten leds ut åt sidan. Om sadeltak väljs placeras hängrännor efter sidorna så att regnvatten leds bort från husväggen.

Taket över uteplatsen behöver inte täcka hela altanen. Huvudsaken är att det avskärmar mot starkt solljus och skyddar möbler och dynor mot regn. Stolparna kan nertill bilda upplag för framkant på ett trädäck över mark. Skärmtaket kan byggas samman med plank, spalje eller glaspartivägg så att utrymmet också får en hörna i lä. Men var aktsam om helheten. Bygg inte in altanen så mycket att uterumskaraktären försvinner.

Tak över uterum och entréer får man uppföra utan bygglov om takets yta är högst 15 m². För större tak krävs bygglov. Om någon del av taket och planket kommer närmare tomtgränsen än 4,5 m krävs medgivande från grannen. För plank runt uteplats gäller att det inte får vara högre än 1,8 m och gå ut längre från huset än 3,6 m.

Alla mått är i mm där inget annat anges.

2 Materialval

Stolpar, staketdetaljer, överliggare och konsoler till skärmtaket är trädetaljer som med tiden utsätts för stora påfrestningar i form av regn, sol, kyla och belastning. Till dessa rekommenderas tryckimpregnerat virke i träskyddsklass NTR/AB. I övrigt väljs hyvlat virke av god kvalitet. Virket till bärande delar, hammarband, takbalkar samt stödkonsoler är hyvlat konstruktionsvirke i lägst hållfasthetsklass C24.

Det är viktigt att dimensioneringen är väl tilltagen och att sammanfogningarna görs starka. Uterummets skärmtak av plast eller plåt måste tillfälligt kunna tåla större snölast. Alla fästdon, beslag av metall samt spik ska vara ordentligt rostskyddade med exempelvis varmförzinkat ytskydd, alternativt rostfritt stål.

Ytbehandling: Allt virke bör grundmålas innan det spikas upp. Grundmåla först med träskyddsmedel, till exempel penetrerande grundolja eller träskyddsprodukt. Därefter målar man med en alkydoljgrundfärg. Färdigmålningen görs sedan med en täckande färg som ska strykas två gånger, om inget annat anges av färgtillverkaren. Var särskilt noggrann med ytbehandlingen av ändträtor som bör mättas med träskyddsmedel. Svåråtkomliga ställen målas före montering. Vid grundmålning för slamfärg eller linoljefärg, följ färgtillverkarens anvisning. Måla inte på trä som har en fuktkvot högre än 16 % (gäller även tryckimpregnerat trä). Fuktkvoten (= kvot av vattnets vikt och träets torrsvikt) kan kontrolleras med hjälp av en elektronisk fuktkvotmätare. Läs mer i byggbeskrivning *Nymålning av utvändigt trä*.

3 Tak över uterum

Skärmtakets laster fördelas med takbalkarna. I framkant med stolpar c-avstånd 1 000 – 1 200 som förankras i plintar. Bärlinan ① utgör stöd i bakkant. Alternativt kan takbalkarna ⑥ fixeras mot vägg med balksko 45 x 137 som fullspikas eller fullskruvas med ankarspik 40 – 4,0 eller ankarskruv. Stolparna skruvas fast mot de varmförzinkade plintbeslagen med genomgående skruv i förborrade hål. Uptill förbinds stolparna med ett hammarband ② i urtag med minst 4 stycken trådspik 75 – 2,8 från vardera sidan. Nertill, mellan stolparna, kan ett räcke göras. Stommen är två horisontella räcke-reglar ③ som spikas fast i passande urtag med trådspik 75 – 2,8. Ett tätt räcke tillverkas av stående spjälor ④ som spikas mot räcke-reglarna med trådspik 60 – 2,3. Ovanpå fixeras en täckbräda ⑤ med avrundad översida för god vattenavrinning.

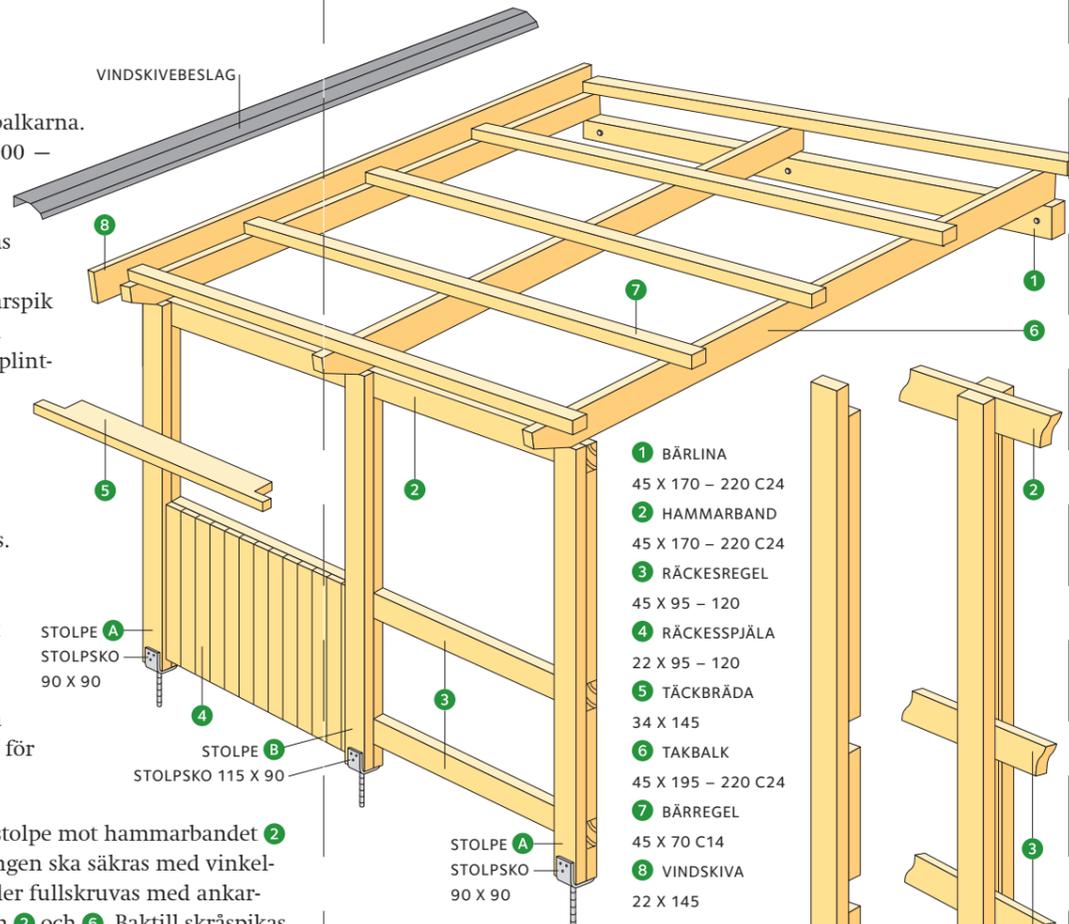
Takbalkarna ⑥ skräspikas rakt över stolpe mot hammarbandet ② med en trådspik 100 – 3,4. Infästningen ska säkras med vinkelbeslag 90 x 90 x 40 som fullspikas eller fullskruvas med ankarspik 40 – 4,0 eller ankarskruv mellan ② och ⑥. Baktill skräspikas takbalkarna mot bärlina ① och väggen. Ovanpå takbalkarna spikas bärreglar ⑦ med trådspik 100 – 3,4. För virkestjocklek över 34 används trådspik 100 – 3,4. Mot bärreglarna monteras plast- eller plåttaket enligt tillverkarens anvisningar. För att erhålla rätt dimension på bärlina ① ② och takbalkar ⑥ så gå in på materialspecifikationerna på www.byggbeskrivningar.se och se vilken dimension som erfordras beroende på vilket mått som väljs.

Mot bärreglarnas utstickande ändar spikas vindskiva ⑧ med trådspik 75 – 2,8. Ovanpå vindskivorna fixeras fabriksmålade vindskivebeslag med klammerspik 30 – 2,5. Framtill mot takbalkarnas utstickande snedfasade ändar kan en täckbräda spikas fast så att den hamnar under utstickande tak och linjerar med vindskivans underkant. Använd trådspik 75 – 2,8.

4 Plintar

Om marken består av grus och sten gräver man cirka 500 – 600 djupa plinthål, i vilka betongen gjuts direkt. Beslagen riktas och fixeras varvid de gjuts fast.

Om matjordslagret är tjockt eller om marken är lerig och tjälskjutande måste betongplintarna längre ner i marken för att få fast underlag. Gräv först ett djupt hål och gjut en liten bottenplatta av betong. Tryck fast en bit armeringsjärn i mitten. När gjutningen hårdnat placeras en rund gjutform av papp med \varnothing 150 i hålet och jorden fylls tillbaka runt om gjutformen. Därefter fylls pappröret med betong. Till stolpe ① ingjuts stolpsko 90 x 90 och till stolpe ② stolpsko 115 x 90.

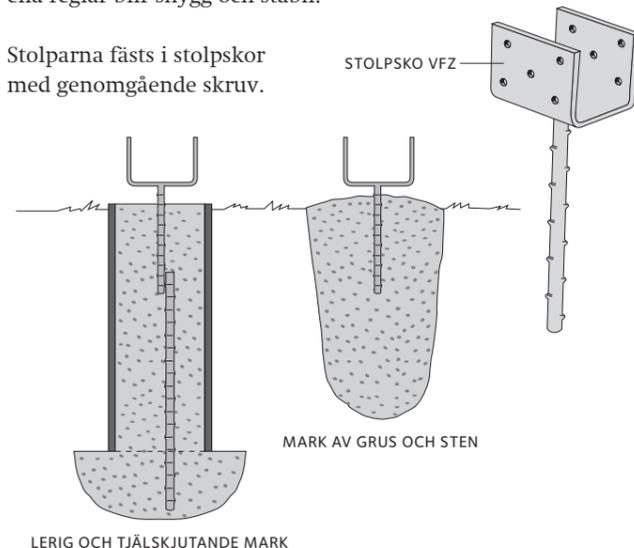


5 Stolpar

① spikas ihop av två regler av konstruktionsvirke 45 x 95 i lägst hållfasthetsklass C14 med trådspik 75 – 2,8 från båda sidor. Det är då lätt att göra urtag för horisontella regler och stolpen spricker inte lika mycket som om den är av ett massivt ämne.

② spikas ihop av två ytterbitar 34 x 95 – 120 och en mittregel av konstruktionsvirke 45 x 70 – 95 i lägst hållfasthetsklass C14. Stolpen är som en I-balk i tvärsnitt. Anslutningen mot horisontella regler blir snygg och stabil.

Stolparna fästs i stolpskor med genomgående skruv.



6 Skärmtak vid entré

Skärmtaket görs 1 000 – 1 200 djupt så att det täcker ordentligt.

Först tillverkas stödkonsolerna ⑨. Gör väl passande urtag och slitsar. Markera, såga, hugg med brett stämjärn, fila med flat fil, fasa synliga kanter. Spika med 125 – 4,0 trådspik eller skruva samman delarna och försänk skallarna snyggt.

Skruva fast stödkonsolerna mot väggen med långa franska skruvar som ska fästa i underliggande regelverk. Förstärk eventuellt med vinkelbeslag 90 x 90 x 65 som fullspikas med ankarspik 40 – 4,0 eller ankarskruv. Spika fast tvärbiten ⑩ med 2 stycken 125 – 4,0 per ände och förstärk på insidan med vinkelbeslag 50 x 50 x 40 som fullspikas med ankarspik 40 – 4,0 eller ankarskruv.

Takstolarna ⑪ förbinds upptill med laskbrädor ⑫ som spikas fast ordentligt med trådspik 60 – 2,3, 2 x 8 + 8 stycken per takstol. Fäst takstolens högben på konsolen, sedan ett horisontellt urtag lika konsolens bredd (45) har gjorts, med vinkelbeslag 50 x 50 x 40 som fullspikas med ankarspik 40 – 4,0 eller ankarskruv. Formen på utstickande tassar sågas med elektrisk band- eller sticksåg.

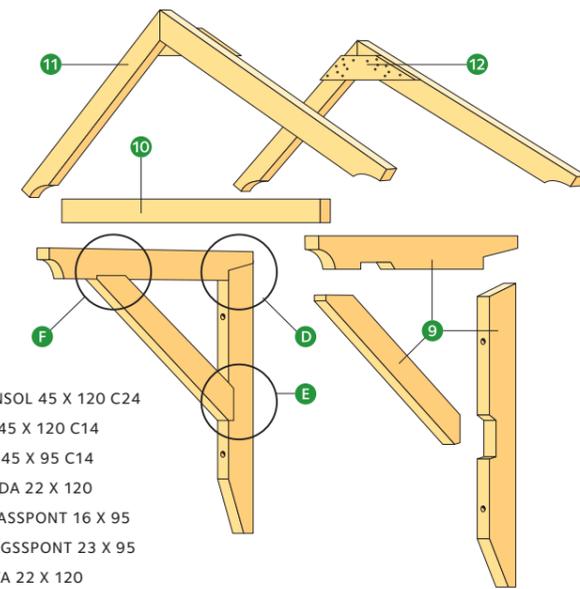
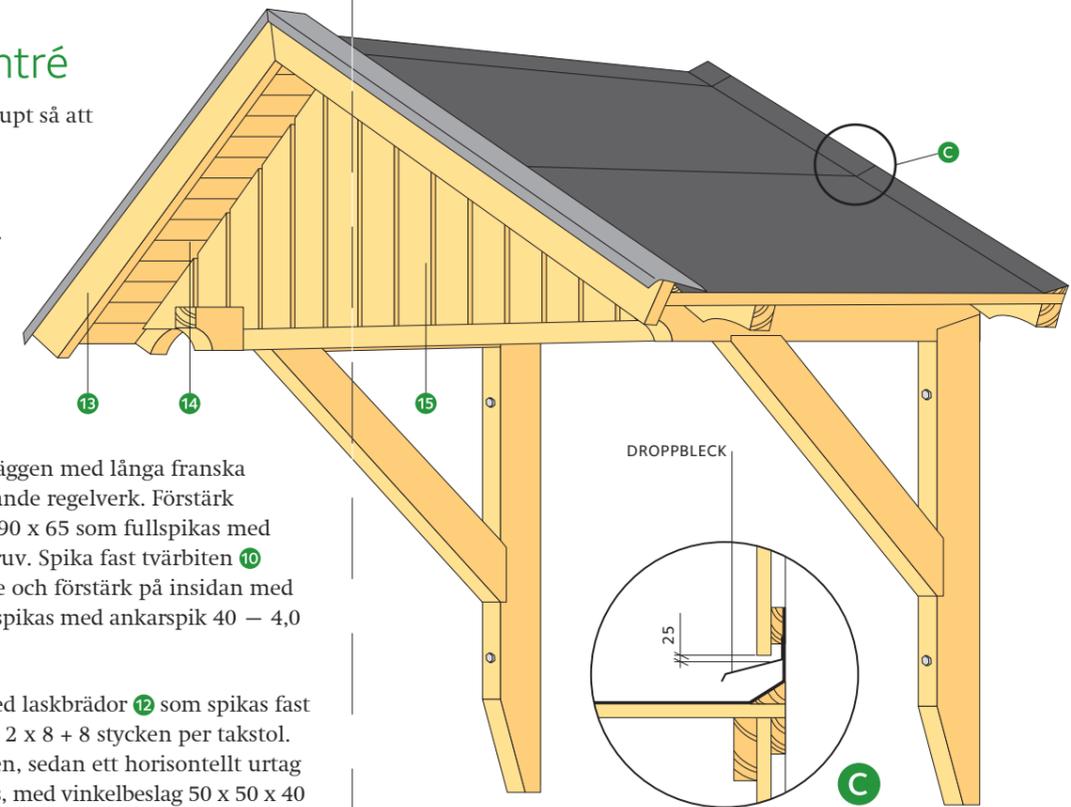
Gavelspetsen ⑬ kläs in med smala panelbrädor. Ett plant undertak av samma material kan spikas fast ovanpå stödkonsolernas horisontella överdelar. Detta tak kan då skjuta ut så långt att det ansluter mot yttertakets undersida.

Yttertaket ⑭ är underlagsspont som spikas mot takstolarna med trådspik 75 – 2,8 och kläs in med takpapp. Takpappen vikts upp ovanpå trekantlist mot vindskiva och husvägg. Vindskivan ⑮ spikas fast mot utskjutande tak och trekantlist. Använd pappspik 20 – 2,8. Täck ovansidan med vindskivebeslag som spikas fast mot vindskivans utsida med klammerspik 30 – 2,5.

① Oavsett vilken takbeklädnad man väljer ska övergången mellan husvägg och tak skyddas med ett droppbleck. Den kan som här placeras bakom panelbrädorna eller fällas in utvändigt i hugget eller sågat spår. Mellanrummet mellan droppbleck och panelkant måste vara minst 25.

7 Enkelt skärmtak

Detta är ett enklare skärmtak som går snett ut från huset. Det tillverkas på samma sätt fast taket spikas direkt mot stödkonsolerna.



- ⑨ STÖDKONSOL 45 X 120 C24
- ⑩ TVÄRBIT 45 X 120 C14
- ⑪ TAKSTOL 45 X 95 C14
- ⑫ LASKBRÄDA 22 X 120
- ⑬ DUBBELFASSPONT 16 X 95
- ⑭ UNDERLAGSSPONT 23 X 95
- ⑮ VINDSKIVA 22 X 120

